

Enthärtungsanlagen in der Trinkwasserbehandlung

Fragen | Antworten

1. Warum ist eine Enthärtung des Trinkwassers sinnvoll?

Aus gesundheitlichen Aspekten ist eine Enthärtung des Trinkwassers nicht notwendig, da Calcium und Magnesium dem Körper nicht schaden. Der weitaus größte Teil wird jedoch nicht für den direkten menschlichen Konsum, sondern für verschiedene andere Anwendungen benötigt, mit zusätzlichen technischen Anforderungen an das Trinkwasser. Insofern kann eine Enthärtung des Trinkwassers nicht nur sinnvoll, sondern absolut notwendig sein.

Begründung

Die Behandlung von Trinkwasser hat nach DIN EN 806-2 Kapitel 12 zu erfolgen:

„12.1.1 Die Wasserbehandlung muss sich nach den Anforderungen der vorgesehenen Wasserverwendung richten und ist nur innerhalb der europäischen Richtwerte der EU-Richtlinie 98/83/EU beziehungsweise der nationalen und örtlichen Vorschriften zulässig.

12.1.2 Wenn sie vom Verbraucher als erforderlich erachtet werden, sind die in dieser Norm aufgeführten Behandlungsverfahren zur Veränderung der Wasserbeschaffenheit hinsichtlich:

- *enthaltener gelöster Stoffe, Korrosionswahrscheinlichkeit, Neigung zur Steinbildung;*
- *unwesentlicher organischer und anorganischer Bestandteile anzuwenden.*

Gesichtspunkte für Trinkwasserbehandlung siehe Anhänge B.1 bis B.3.“

2. Wann ist eine Wasserenthärtung zulässig?

Eine Enthärtung des Trinkwassers ist ab einer Wasserhärte $\geq 8,4$ °dH zulässig. Dabei spielt es keine Rolle, ob es sich um Trinkwasserinstallationen in Ein- oder Mehrfamilienhäusern oder industriellen oder öffentlichen Gebäuden handelt.

Begründung

In der DIN 1988-200 wird in Kapitel 12.3.2. Steinbildung auf folgendes hingewiesen:

„Für den Fall, dass Steinbildung zu erwarten ist, kann eine Trinkwasserbehandlung in Betracht gezogen werden, z.B. Wasserenthärtung durch Ionenaustausch [...]“. Nach der dort angegebenen „Tabelle 6 – Wasserbehandlungsmaßnahmen zur Vermeidung von Steinbildung in Abhängigkeit von Calciumcarbonat-Massenkonzentrationen und Temperatur“ ergibt sich z.B. bei einer Wasserhärte ≥ 14 °dH und einer Temperatur ≤ 60 °C die Empfehlung einer Härtestabilisierung oder Enthärtung, bzw. bei einer Temperatur > 60 °C die Anforderung einer Stabilisierung oder Enthärtung. Ab einer Wasserhärte $\geq 8,4$ °dH ist eine Stabilisierung oder Enthärtung grundsätzlich zulässig.

Tabelle 6 — Wasserbehandlungsmaßnahmen zur Vermeidung von Steinbildung in Abhängigkeit von Calciumcarbonat-Massenkonzentrationen und Temperatur

Calciumcarbonat-Massenkonzentration ^a mmol/l	Maßnahmen bei $\delta \leq 60$ °C	Maßnahmen bei $\delta > 60$ °C
$< 1,5$ (entspricht $< 8,4$ °dH)	Keine	Keine
$\geq 1,5$ bis $< 2,5$ (entspricht $\geq 8,4$ °dH bis < 14 °dH)	Keine oder Stabilisierung oder Enthärtung	Stabilisierung oder Enthärtung empfohlen
$\geq 2,5$ (entspricht ≥ 14 °dH)	Stabilisierung oder Enthärtung empfohlen	Stabilisierung oder Enthärtung

^a Siehe § 9 WRMG [12].

Quelle: DIN 1988-200, Kapitel 12.3.2 - Mit freundlicher Genehmigung DIN e.V.

3. Darf Trinkwasser bei einer Reglertemperatur < 60 °C enthärtet werden?

Ja, die Enthärtung des Trinkwassers ist unabhängig von der Reglertemperatur ab einer Wasserhärte $\geq 8,4$ °dH zulässig.

Begründung

Auch hier zeigt die Tabelle 6 in Kapitel 12.3.2 der DIN 1988-200 klar, dass eine Enthärtung des Trinkwassers ab einer Wasserhärte $\geq 8,4$ °dH zulässig ist.

4. Dürfen Enthärtungsanlagen nur im Kaltwasserzulauf zum Warmwasserbereiter eingebaut werden?

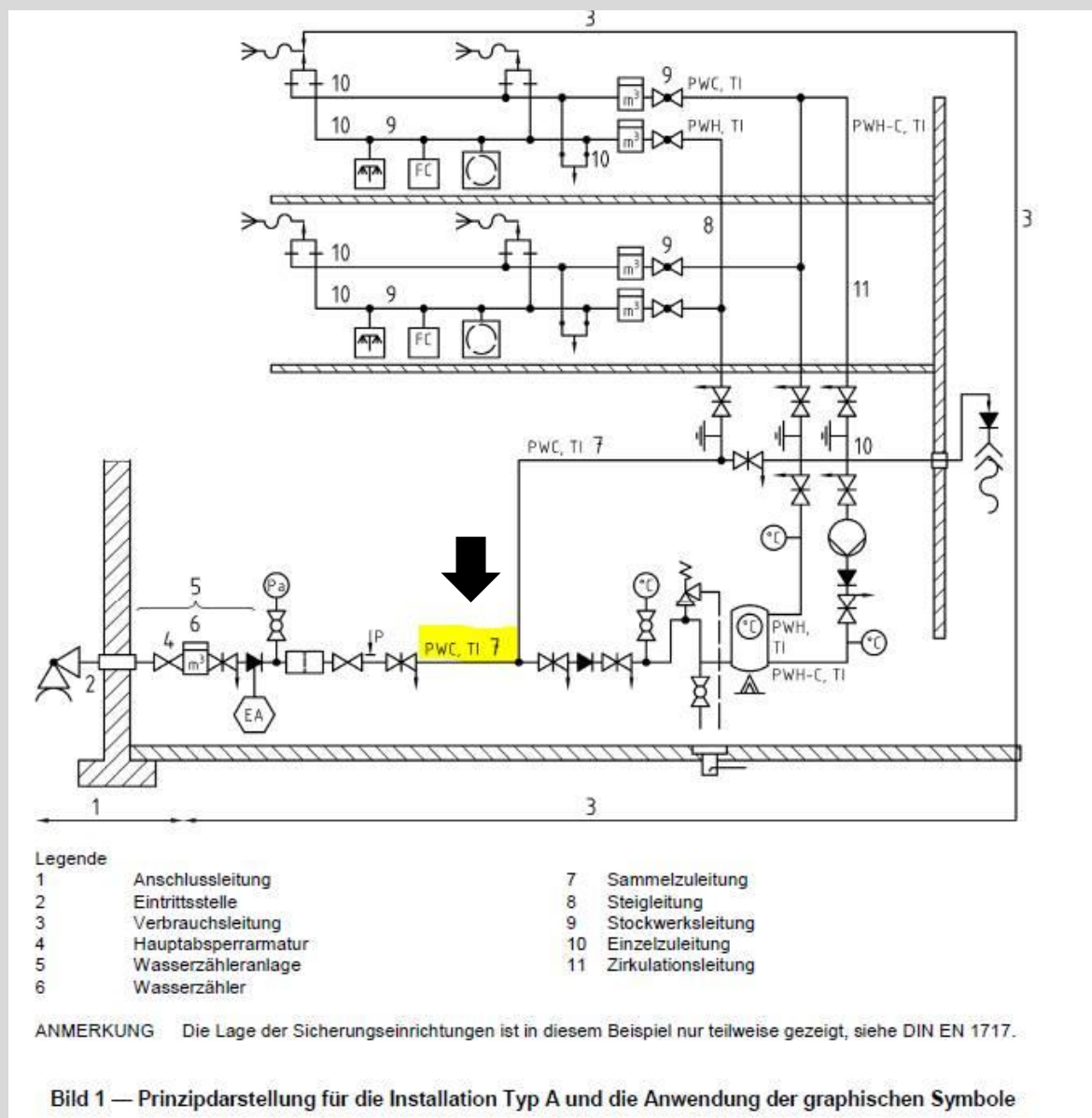
Nein, Enthärtungsanlagen dürfen unmittelbar nach dem Wasserfilter zentral in die Kaltwasserleitung eingebaut werden, wodurch das gesamte Trinkwasser behandelt werden kann. Der Einbauort ist nachstehend in Bild 1 aus DIN 1988-200 Kapitel 3.2.1. durch den Pfeil gekennzeichnet. Ein Einbau unmittelbar vor dem Trinkwassererwärmer kann ebenfalls in Betracht kommen, jedoch wird der vom Verbraucher angestrebte Zweck regelmäßig eine Installation am dargestellten Einbauort nach dem Wasserzähler und dem Hauseingangfilter erfordern.

Begründung

Nach DIN 1988-200 Kapitel „12.1 Allgemeines“ sind Enthärtungsanlagen im Regelfall im Kaltwasserzulauf (Potable Water Cold/PWC) einzubauen. Dies hat auch der zuständige DIN-Normungsausschuss in einer ergänzenden Mitteilung klargestellt:

„Somit ist es normativ zulässig, dass das gesamte Trinkwasser in der Trinkwasser-Installation behandelt werden kann. In diesem Fall sind Geräte zur Wasserbehandlung hinter dem mechanischen Filter in der Trinkwasser (kalt)-Sammelzuleitung einzubauen, es sei denn, dass bewusst nur der zentrale Trinkwassererwärmer vor Steinbildung geschützt werden soll.“

Quelle: <https://www.din.de/resource/blob/273548/5bc04b913c8ebf78bb1649934f65fe25/anforderungen-an-die-behandlung-von-trinkwasser-data.pdf>



Quelle: DIN 1988-200 Kapitel 3.2.1. - 2 - Mit freundlicher Genehmigung DIN e.V.

5. Bestehen durch den Einsatz von Enthärtungsanlagen erhöhte Risiken in Bezug auf Hygiene?

Bei bestimmungsgemäßer Anwendung von DVGW-zertifizierten Anlagen besteht **kein** erhöhtes hygienisches Risiko. DVGW-zertifizierte Enthärtungsanlagen sind eigensicher!

Begründung

Nach DIN 1988-200 Kapitel 12.1 müssen „Wasserbehandlungsanlagen [...] den anerkannten Regeln der Technik entsprechen; dies wird z.B. durch das DIN/DVGW- bzw. DVGW-Zertifizierungszeichen bekundet.“ Der Einsatz von solchen Wasserbehandlungsanlagen führt nicht zu einer nachteiligen Beeinflussung jenseits der Vorgaben der TrinkwV und der allgemein anerkannten Regeln der Technik.

6. Können durch den Einsatz von Enthärtungsanlagen Grenzwerte der Trinkwasserverordnung überschritten werden und folglich gesundheitliche Risiken entstehen?

Enthärtetes Trinkwasser bleibt Trinkwasser. Trinkwasser ist als Lebensmittel für den menschlichen Gebrauch bestimmt und muss alle Qualitätsanforderungen der Trinkwasserverordnung erfüllen. Enthärtetes Trinkwasser ist somit für den menschlichen Gebrauch in jeder Hinsicht unbedenklich und kann uneingeschränkt zum Trinken und Kochen verwendet werden.

Begründung

Bei Enthärtungsanlagen werden im Ionenaustauschverfahren Calcium- und Magnesiumionen durch Natriumionen ersetzt. Bei bestimmungsgemäßer Anwendung von Enthärtungsanlagen werden alle Grenzwerte der Trinkwasserverordnung eingehalten.

7. Welche Informationspflichten entstehen durch den Einsatz von Enthärtungsanlagen? Sind weitere Kontrollen oder Untersuchungen notwendig?

Bei dem Einsatz von Wasserenthärtungsanlagen in privat genutzten Trinkwasserinstallationen bestehen keinerlei Informationspflichten. In gewerblich genutzten oder öffentlichen Gebäuden kann die Information zur Enthärtungsanlage über einen Aushang an geeigneter Stelle erfolgen. Laboruntersuchungen des (teil)enthärteten Wassers hinter Ionenaustauschern sind nicht erforderlich.

Begründung

Nach § 16 Abs. 4 TrinkwV sind Informationspflichten nur in gewerblichen genutzten oder öffentlichen Gebäuden vorgesehen. Laboruntersuchungen des (teil)enthärteten Wassers hinter Ionenaustauschern sind in der Liste der Aufbereitungsstoffe und Desinfektionsverfahren gem. §11 TrinkwV nicht vorgesehen (siehe Tabelle 1, Buchstabe d). Regelmäßige Kontrollen beziehen sich hier auf die eingesetzte Regeneriermittelmenge und die damit aufbereitete Wassermenge. Bei kontinuierlicher Messung und Speicherung der Daten durch die Anlage kann diese Kontrolle entfallen.

Zusammenfassend lässt sich sagen, dass der Einsatz von Enthärtungsanlagen für die gesamte Trinkwasserinstallation in Gebäuden ab einer Wasserhärte von 8,4 °dH zweifelsfrei normativ und gesetzlich zulässig ist. Bei bestimmungsgemäßer Verwendung von DVGW-zertifizierten Anlagen wird die Trinkwasserverordnung eingehalten. Allein dieses Verständnis entspricht den allgemein anerkannten Regeln der Technik.

Autoren/ figawa

Figawa-Arbeitskreis Wasserbehandlung, mit freundlicher Unterstützung weiterer Mitgliedsunternehmen und deren Mitarbeitern.

Kommentare und Anregungen zu dieser technischen Mitteilung nimmt die figawa-Geschäftsführung gerne entgegen.
Betreuender figawa-Referent Aharon Weiß (weiss@figawa.de, Tel. +49 (221) 37668 53).

Hinweise Urheberrecht

© 2020, Bundesvereinigung der Firmen im Gas- und Wasserfach e. V. figawa, Köln, Alle Rechte vorbehalten

Die vorliegende Publikation ist urheberrechtlich geschützt. Die dadurch begründeten Rechte, insbesondere das Recht der Vervielfältigung und Verbreitung sowie der Übersetzung und des Nachdrucks, bleiben, auch bei nur auszugsweiser Verwertung, vorbehalten. Kein Teil des Werkes darf in irgendeiner Form (Druck, Fotokopie, Mikrofilm oder ein anderes Verfahren) ohne schriftliche Genehmigung von der Bundesvereinigung der Firmen im Gas- und Wasserfach e. V. figawa reproduziert oder unter Verwendung elektronischer Systeme vervielfältigt oder verbreitet werden. Auch die Rechte der Wiedergabe durch Vortrag, Funk und Fernsehen sind vorbehalten.

Bundesvereinigung der Firmen im Gas- und Wasserfach e. V. figawa
Technisch-wissenschaftliche Vereinigung

Fon +49 (221) 37668 20
Fax +49 (221) 37668 60
Postfach 51 09 60
50945 Köln

info@figawa.de
www.figawa.de